

Maszynka do mielenia mięsa
Fleischwolf
Meat grinder
721224



PL
2-4

DE
5-7

EN
8-10

Dziękujemy Państwu za zakup naszego produktu. Przed pierwszym użyciem prosimy dokładnie zapoznać się z niniejszą instrukcją obsługi. Aby zapewnić Państwu najlepsze rozwiązania techniczne urządzeń, stale rozwijamy je technologicznie. Z tego względu zdjęcia i rysunki w poniższej instrukcji mogą różnić się od zakupionego urządzenia. **Instrukcja obsługi każdego urządzenia zawierająca aktualne zdjęcia i rysunki, dostępna jest na stronie internetowej www.stalgast.com w zakładce „pliki do pobrania” przy opisie produktu.**

UWAGA: Instrukcję należy przechowywać w bezpiecznym oraz dostępnym dla personelu miejscu. Producent zastrzega sobie prawo do zmiany parametrów technicznych urządzeń. Kopiowanie instrukcji bez zgody producenta jest zabronione.

1. INSTRUKCJE BEZPIECZEŃSTWA

- Nieprawidłowa obsługa i niewłaściwe użytkowanie może spowodować poważne uszkodzenie urządzenia lub zranienie osób.
- Urządzenie może być stosowane wyłącznie w celu, do którego zostało zaprojektowane.
- Producent nie ponosi żadnej odpowiedzialności za szkody spowodowane nieprawidłową obsługą i niewłaściwym użytkowaniem urządzenia.
- W czasie użytkowania zabezpiecz urządzenie i wtyczkę kabla zasilającego przed kontaktem z wodą lub innymi płynami. W przypadku, gdyby przez nieuwagę urządzenie wpadło do wody, należy natychmiast wyciągnąć wtyczkę z kontaktu, a następnie zlecić kontrolę urządzenia specjalście.

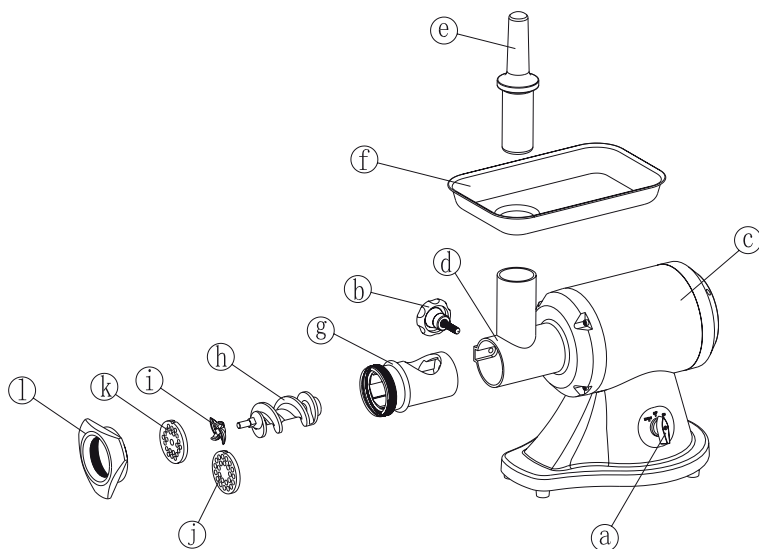
Nieprzestrzeżenie tej instrukcji może spowodować zagrożenie życia.

- Nigdy nie otwieraj samodzielnie obudowy urządzenia.
- Nie wtykaj żadnych przedmiotów w obudowę urządzenia.
- Nie dotykaj wtyczki kabla zasilającego wilgotnymi rękami.
- Regularnie kontroluj stan wtyczki i kabla. W przypadku wykrycia uszkodzenia wtyczki lub kabla, zleć naprawę w wyspecjalizowanym punkcie naprawczym.
- W przypadku, gdy urządzenie spadnie lub ulegnie uszkodzeniu w inny sposób, przed dalszym użytkowaniem zawsze zleć przeprowadzenie kontroli i ewentualną naprawę w wyspecjalizowanym punkcie naprawczym.
- Nigdy nie naprawiaj urządzenia samodzielnie - **może to spowodować zagrożenie życia.**
- Chroń kabel zasilający przed kontaktem z ostrymi lub gorącymi przedmiotami i chroń go z dala od otwartego ognia. Jeżeli chcesz odłączyć urządzenie z kontaktu, zawsze chwytaj za wtyczkę, nigdy nie ciągnij za kabel.
- Zabezpiecz kabel (lub przedłużacz), aby nikt przez omyłkę nie wyciągnął go z kontaktu lub się o niego nie potknął.
- Kontroluj funkcjonowanie urządzenia w czasie użytkowania.
- Nie należy zezwalać na użytkowanie urządzenia przez osoby niepełnoletnie, osoby upośledzone fizycznie lub umysłowo oraz upośledzone pod względem zdolności ruchowej, a także osoby nie posiadające odpowiedniego doświadczenia i wiedzy dotyczącej właściwego użytkowania urządzenia. Wyżej wymienione osoby mogą obsługiwać urządzenie jedynie pod nadzorem osoby odpowiedzialnej za bezpieczeństwo.
- Jeżeli urządzenie nie jest w danej chwili użytkowane lub jest właśnie czyszczone, zawsze odłącz je od źródła zasilania, wyciągając wtyczkę z kontaktu.
- **Uwaga:** Jeżeli wtyczka kabla zasilającego jest podłączona do kontaktu, urządzenie cały czas pozostaje pod napięciem.
- Wyłącz urządzenie, zanim wyciągniesz wtyczkę z kontaktu.
- Nigdy nie ciągnij urządzenia za kabel zasilający.

2. DANE TECHNICZNE

Model	721224V01
Napięcie zasilające	230 V
Moc	800 W
Wymiary	410x328x517 mm
Wydajność	do 220 kg/h
Prędkość ostrza	200 obr/min
Waga	24,5 kg

3. BUDOWA



- a. Włącznik
- b. Pokrętko blokady
- c. Obudowa silnika
- d. Sprzęgło
- e. Popychacz produktu
- f. Tacka
- g. Głowica
- h. Wał ślimakowy
- i. Nożyk
- j. Tarcza grubo mieląca
- k. Tarcza średnio mieląca
- l. Nakrętka

4. MONTAŻ

4.1. Instalacja do źródeł zasilania

Urządzenie należy podłączyć do źródła zasilania prądem elektrycznym za pomocą wtyczki. Gniazdo powinno być uziemione i posiadać zabezpieczenie różnicowo-prądowe.

4.2. Umieszczenie urządzenia

Urządzenie należy ustawić na równej i stabilnej powierzchni.

5. OBSŁUGA

5.1. Uwagi

Przed demontażem i montażem urządzenia zawsze należy odłączyć je od źródła zasilania.

Podczas przenoszenia urządzenia należy trzymać je w obu rękach za obudowę silnika. Nie należy trzymać urządzenia jedynie za tackę. Podczas przenoszenia urządzenia należy zachować szczególną ostrożność, ponieważ jest ono bardzo ciężkie.

Nigdy nie należy wpychać do otworu wpustowego produktów przeznaczonych do mielenia za pomocą rąk. Zawsze należy używać w tym celu popychacza.

Nie należy mielić twardych produktów takich jak kości czy orzechy.

Nie należy mielić w urządzeniu produktów posiadających twarde włókna takie jak np.: imbir itp.

Aby uniknąć blokowania się produktów w głowicy nie należy ich zbyt silnie wpychać.

Jeżeli urządzenie zablokuje się z powodu twardych produktów, które utknęły w wale ślimakowym lub na nożyku należy niezwłocznie wyłączyć i oczyścić urządzenie. (Patrz „Zator” pkt. 5.5)

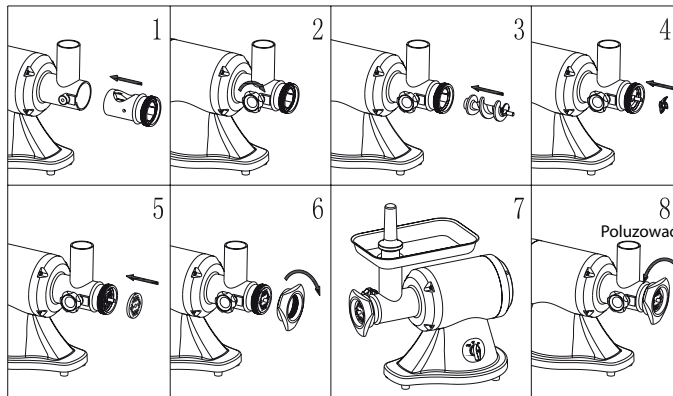
Nigdy nie należy samodzielnie rozmontowywać urządzenia lub próbować dokonać samodzielnej reperacji. W przypadku uszkodzenia przewodu zasilającego urządzenia należy zlecić jego wymianę dostawcy urządzenia lub jego serwisowi naprawczemu.

5.2. Przed pierwszym użycie

Umyć wszystkie elementy urządzenia (oprócz tych elementów, które mają kontakt z prądem, a, b, c i, d) w ciepłej wodzie z dodatkiem delikatnego detergentu.

Przed podłączeniem urządzenia do źródła zasilania należy upewnić się, że wyłącznik urządzenia jest ustawiony w pozycji wyłączonej - off.

5.3. Montaż



- należy usunąć pojemnik na mięso znajdujący się w otworze wsadowym urządzenia
- należy przekręcić pierścień zaciskający w kierunku przeciwnym do ruchu wskazówek zegara
- należy zdemontować: sito (tarczę perforowaną), nóż, ślimak;
- należy odkręcić pokrętkę boczne przekręcając je w kierunku przeciwnym do ruchu wskazówek zegara i zdemontować tuleję;
- w celu zamontowania ww. elementów należy postępować w odwrotnej kolejności.

5.4. Mielenie mięsa

- Pokroić produkty przeznaczone do mielenia na porcje takiej wielkości, aby zmieściły się bez problemu w otworze wsadowym głowicy.
- Podłączyć do źródła zasilania, a następnie włączyć urządzenie.
- Dokręcić nakrętkę do oporu a następnie odkręcić o pół obrotu.
- Umieścić produkty przeznaczone do mielenia na tacce.
- Gdy tylko mięso zacznie wychodzić z sitka należy dokręcić nakrętkę do oporu.
- Zawsze należy używać popychacza.

Po zakończeniu użytkowania urządzenia należy je wyłączyć oraz odłączyć od źródła zasilania.

UWAGA: Jeżeli zmielone mięso nie wydostaje się gładko z głowicy lub jego konsystencja nie jest właściwa, poniżej przedstawiono możliwe przyczyny oraz sposób postępowania w takiej sytuacji:

1. Nakrętka jest nałożona zbyt luźno, co sprawia, że nożyk nie pozostaje we właściwym kontakcie z tarczą mielącą. Należy dokręcić nakrętkę.
2. Tarcza mieląca jest zablokowana. Należy oczyścić tarczę mielącą.
3. Krawędzie nożyka są tępe. Należy naostrzyć lub wymienić nożyk.

5.5. Zator

W przypadku zablokowania silnika oraz w przypadku, gdy mimo pracującego silnika zmielone mięso nie wydostaje się z urządzenia przez Tarczę mielącą z powodu zatoru spowodowanego przez kość lub inne produkty, należy wyłączyć urządzenie.

- Nie włączać urządzenia ponownie.

Przestawić włącznik do pozycji REVERSE – bieg wsteczny, aby usunąć kość lub inne produkty powodujące zator.

Oczyścić urządzenie. (Patrz „Czyszczenie urządzenia” pkt. 6)

6. CZYSZCZENIE I KONSERWACJA

6.1. Rozmontowywanie

Odłączyć urządzenie od źródła zasilania elektrycznego.

Nakrętka posiada 3 wypusty ułatwiające jej odkręcenie. Jeżeli nakrętka została dokręcona zbyt mocno należy skorzystać z miękkiej szmatki, którą należy nałożyć na wypusty i przekręcić.

Odkręcić pokrętkę blokady i zdjąć głowicę (razem z tarczą mielącą, nożykiem oraz wałem ślimakowym) następnie ułożyć Głowicę otworem wylotowym w dół w celu wyjęcia tarczy mielącej, nożyka oraz wału ślimakowego.

6.2. Czyszczenie

Usunąć mięso lub inne produkty.

Umyć części urządzenia w ciepłej wodzie z dodatkiem środka myjącego.

- Roztwory środków wybielających zawierające chlor mogą odbarwić powierzchnie aluminiowe.
- Nie należy zanurzać obudowy silnika w wodzie. Obudowę silnika należy jedynie przetrzeć wilgotną szmatką.
- Rozcieńczalniki i preparaty zawierające benzynę mogą uszkodzić lub zmienić kolor powierzchni urządzenia.

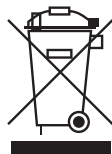
Niewielka ilość oleju spożywczego nałożona po umyciu i wysuszeniu urządzenia na elementy, h~,k zapewni odpowiednie ich smarowanie.

7. USUWANIE ZUŻYTYCH URZĄDZEŃ

Informacja dla użytkowników o prawidłowych zasadach postępowania ze użytym sprzętem elektrycznym i elektro-nicznym.

- **Zostaw stary sprzęt w sklepie, w którym kupujesz nowe urządzenie.** Każdy sklep ma obowiązek nieodpłatnego przyjęcia starego sprzętu jeśli kupimy w nim nowy sprzęt tego samego typu i w tej samej ilości. Warunkiem jest dostarczenie sprzętu do sklepu na swój koszt.
- **Odniesz zużyty sprzęt do punktu zbierania.** Informację o najbliższej lokalizacji znajdziecie Państwo na gminnej stronie internetowej lub tablicy ogłoszeń urzędu gminy, a także na www.electro-system.pl.
- **Zostaw sprzęt w punkcie serwisowym.** Jeżeli naprawa sprzętu jest nieopłacalna lub niemożliwa ze względów technicznych, serwis jest zobowiązany do nieodpłatnego przyjęcia tego urządzenia.
- **Oddaj zużyty sprzęt nie ruszając się z domu.** Jeśli nie mają Państwo czasu lub możliwości przewiezienia swojego sprzętu do punktu zbiórki, można skorzystać z usług specjalistycznych firm.

Pamiętaj! Nie wyrzucaj zużytego sprzętu łącznie z innymi odpadami. Grożą Ci za to wysokie kary pieniężne.



Symbol przekreślonego kosza na śmieci na produkcie, jego opakowaniu lub instrukcji oznacza, że produktu nie wolno wyrzucać do zwykłych pojemników na odpady. Obowiązkiem użytkownika jest przekazanie zużytego sprzętu do wyznaczonego punktu zbiórki w celu właściwego jego przetworzenia.

8. GWARANCJA

Sprzedawca odpowiada z tytułu rękojmi bądź gwarancji.

Uszkodzenia wynikające z powstania osadów wapnia w urządzeniu, nie podlegają naprawie gwarancyjnej.

Wymianie gwarancyjnej nie podlegają takie elementy jak: żarówki, elementy gumowe, elementy grzewcze zniszczone kamieniem kotłowym, śruby oraz elementy ulegające naturalnemu zużyciu np.; uszczelki gumowe oraz wszelkiego rodzaju elementy uszkodzone mechanicznie. Także wszelkie uszkodzone podzespoły wskutek niewłaściwego użytkowania.

Utrata gwarancji następuje automatycznie w wyniku zerwania plomby gwarancyjnej lub samodzielnej naprawy.

Wymianie gwarancyjnej nie podlegają takie elementy jak: żarówki, elementy gumowe, elementy grzewcze zniszczone kamieniem kotłowym, śruby oraz elementy ulegające naturalnemu zużyciu np; palniki, uszczelki gumowe oraz wszelkiego rodzaju elementy uszkodzone mechanicznie.

Wir danken Ihnen für den Kauf unseres Produktes. Vor dem ersten Gebrauch lesen Sie sich bitte sorgfältig diese Bedienungsanleitung durch. Jegliches Kopieren dieser Bedienungsanleitung ohne Zustimmung des Herstellers ist verboten.

Die Bilder und Zeichnungen wurden anschaulich dargestellt und können von Ihrem Gerät abweichen.

VORSICHT: Die Bedienungsanleitung sollte an einem sicheren und für das Personal leicht zugänglichen Platz aufbewahrt werden. Der Hersteller behält sich das Recht vor, technische Parameter bei den Geräten ohne vorherige Ankündigung zu verändern.

1. SICHERHEITSHINWEISE

- Unsachgemäße Handhabung und Missbrauch können zu schweren Schäden am Gerät oder zu Verletzungen von Personen führen.
- Das Gerät darf nur für den Zweck verwendet werden, für den es konzipiert wurde.
- Der Hersteller übernimmt keine Haftung für Schäden, die durch unsachgemäße Handhabung und Verwendung des Gerätes entstehen.
- Schützen Sie das Gerät und den Stecker des Netzkabels während des Gebrauchs vor Wasser oder anderen Flüssigkeiten. Sollte das Gerät versehentlich ins Wasser fallen, ziehen Sie sofort den Stecker aus der Steckdose und lassen Sie das Gerät von einem Fachmann überprüfen.

Die Nichtbeachtung dieser Anweisungen kann zu lebensbedrohlichen Verletzungen führen.

- Öffnen Sie das Gehäuse des Geräts niemals selbst.
- Stecken Sie keine Gegenstände in das Gehäuse des Geräts.
- Berühren Sie den Stecker des Netzkabels nicht mit nassen Händen.
- Überprüfen Sie regelmäßig den Zustand des Steckers und des Kabels. Wenn Sie eine Beschädigung des Steckers oder des Kabels feststellen, lassen Sie es in einer spezialisierten Reparaturwerkstatt reparieren.
- Wenn das Gerät herunterfällt oder anderweitig beschädigt wird, lassen Sie es immer von einer Fachwerkstatt überprüfen und eventuell reparieren, bevor Sie es weiter benutzen.
- Reparieren Sie das Gerät niemals selbst - dies kann Ihr Leben gefährden.

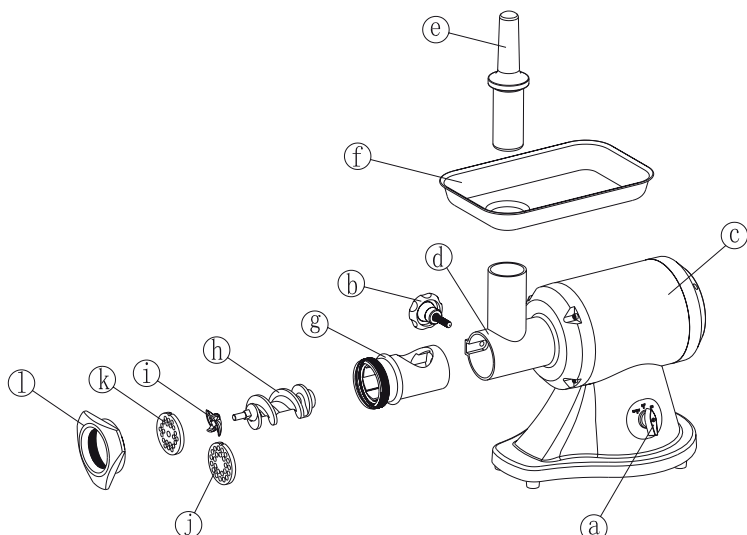
Schützen Sie das Netzkabel vor dem Kontakt mit scharfen oder heißen Gegenständen und halten Sie es von offenen Flammen fern. Wenn Sie den Stecker des Geräts aus der Steckdose ziehen wollen, fassen Sie immer den Stecker an, ziehen Sie niemals am Kabel.

- Sichern Sie das Kabel (oder das Verlängerungskabel), damit niemand es versehentlich aus dem Kontakt zieht oder darüber stolpert.
- Überprüfen Sie die Funktion des Geräts während des Gebrauchs.
- Erlauben Sie Minderjährigen, körperlich oder geistig behinderten oder in ihrer Mobilität eingeschränkten Personen oder Personen ohne ausreichende Erfahrung und Kenntnisse über die korrekte Verwendung des Geräts nicht, das Gerät zu bedienen. Die oben genannten Personen dürfen das Gerät nur unter Aufsicht einer für die Sicherheit verantwortlichen Person betreiben.
- Wenn das Gerät nicht benutzt wird oder gerade gereinigt wird, trennen Sie es immer vom Stromnetz, indem Sie den Stecker aus der Steckdose ziehen.
- Hinweis: Wenn der Stecker des Netzkabels mit einem Kontakt verbunden ist, steht das Gerät immer unter Spannung.
- Schalten Sie das Gerät aus, bevor Sie den Stecker aus der Steckdose ziehen.
- Ziehen Sie das Gerät niemals am Netzkabel.

2. TECHNISCHE DATEN

Modell	721224V01
Versorgungsspannung	230 V
Strom	800 W
Abmessungen	410x328x517 mm
Kapazität	do 220 kg/h
Geschwindigkeit der Klinge	200 U/min
Gewicht	24,5 kg

3. BUDOWA



- a. Schalter
- b. Verschlussknopf
- c. Motorgehäuse
- d. Kupplung
- e. Produktanschieber
- f. Tablett
- g. Kopf
- h. Schneckenwelle
- i. Messer
- j. Grobe Schleifscheibe
- k. Mittlere Schleifscheibe
- l. Nuss

4. INSTALLATION DER GERÄTE

4.1. Installation an Stromquellen

Das Gerät muss über einen Stecker an das Stromnetz angeschlossen werden. Die Steckdose sollte geerdet sein und über einen Fehlerstromschutz verfügen.

4.2. Positionierung des Geräts

Stellen Sie das Gerät auf eine ebene und stabile Fläche.

5. BETRIEB DES GERÄTS

5.1. Kommentare

Trennen Sie das Gerät immer von der Stromversorgung, bevor Sie es zerlegen und zusammenbauen.

Wenn Sie das Gerät bewegen, halten Sie es mit beiden Händen am Motorgehäuse fest. Halten Sie das Gerät nicht nur am Tablett fest. Seien Sie beim Transport des Geräts besonders vorsichtig, da es sehr schwer ist.

Drücken Sie das Mahlgut niemals mit den Händen in die Einfüllöffnung. Verwenden Sie dazu immer einen Stößel.

Mahlen Sie keine harten Produkte wie Knochen oder Nüsse.

Mahlen Sie keine Produkte mit harten Fasern wie Ingwer usw. in der Maschine.

Um zu vermeiden, dass die Produkte im Kopf blockiert werden, sollten Sie sie nicht zu stark drücken.

Wenn das Gerät durch harte Produkte blockiert wird, die sich in der Schneckenwelle oder auf dem Messer festsetzen, schalten Sie das Gerät sofort aus und reinigen Sie es. (Siehe Abschnitt 5.5 „Störeinflüsse“).

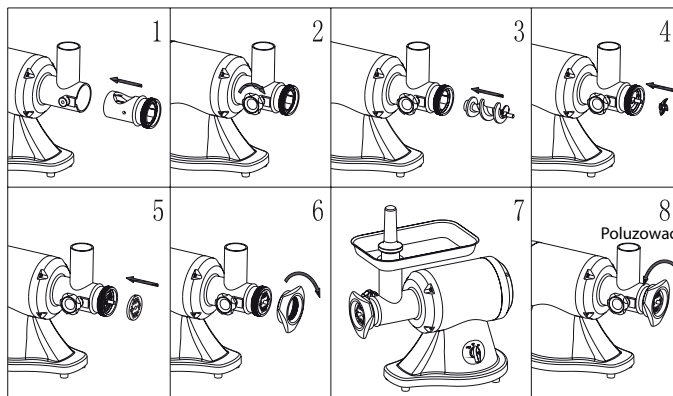
Nehmen Sie das Gerät niemals selbst auseinander und versuchen Sie nicht, selbst Reparaturen durchzuführen. Wenn das Netzkabel des Geräts beschädigt ist, lassen Sie es durch den Lieferanten des Geräts oder dessen Reparaturdienst ersetzen.

5.2. Vor der ersten Benutzung

Waschen Sie alle Teile des Geräts (außer den Teilen, die mit Strom in Berührung kommen, a, b, c und d) in warmem Wasser mit einem milden Reinigungsmittel.

Bevor Sie das Gerät an das Stromnetz anschließen, vergewissern Sie sich, dass der Geräteschalter auf die Position „Aus“ gestellt ist.

5.3. Montage des Geräts



- Entfernen Sie den Fleischbehälter, der sich in der Einfüllöffnung des Geräts befindet.
- den Klemmring gegen den Uhrzeigersinn drehen
- entfernen: Sieb (perforierte Scheibe), Messer, Schnecke;
- schrauben Sie den seitlichen Knopf gegen den Uhrzeigersinn ab und entfernen Sie die Hülse;
- gehen Sie beim Einbau der oben genannten Komponenten in umgekehrter Reihenfolge vor.

5.4. Fleischwolf

- Schneiden Sie die zu zerkleinernden Produkte in Portionen, die so groß sind, dass sie leicht in die Einfüllöffnung des Kopfes passen.
- Schließen Sie das Gerät an eine Stromquelle an und schalten Sie es dann ein.
- Ziehen Sie die Mutter bis zum Anschlag an und schrauben Sie sie dann eine halbe Umdrehung ab.
- Legen Sie die zu zerkleinernden Produkte auf das Tablett.
- Sobald das Fleisch aus dem Sieb kommt, ziehen Sie die Mutter bis zum Anschlag an.
- Verwenden Sie immer den Drücker.

Wenn Sie das Gerät nicht mehr benutzen, schalten Sie es aus und trennen Sie es von der Stromquelle.

HINWEIS: Wenn sich das Hackfleisch nicht gleichmäßig aus dem Kopf löst oder die Konsistenz nicht stimmt, sind die folgenden Ursachen möglich und wie man damit umgeht:

1. Die Mutter ist zu locker angesetzt, so dass das Messer nicht richtig in Kontakt mit der Schleifscheibe bleibt. Ziehen Sie die Mutter fest.
2. Die Schleifscheibe ist blockiert. Reinigen Sie die Schleifscheibe.
3. Die Messerkanten sind stumpf. Schärfen oder ersetzen Sie die Klinge.

5.5. Verstopfung

Wenn der Motor blockiert ist und das Hackfleisch nicht durch die Mahlscheibe aus dem Gerät kommt, obwohl der Motor läuft, weil es durch einen Knochen oder andere Produkte blockiert ist, schalten Sie das Gerät aus.

- Schalten Sie das Gerät nicht wieder ein.

Stellen Sie den Schalter auf die Position REVERSE, um den Knochen oder andere Produkte, die die Verstopfung verursachen, zu entfernen.

Reinigen Sie das Gerät. (Siehe „Reinigung des Geräts“, Abschnitt 6)

6. REINIGUNG UND WARTUNG

6.1. Demontage des Geräts

Trennen Sie das Gerät von der Stromzufuhr.

Die Mutter hat 3 Laschen, um das Abschrauben zu erleichtern. Wenn die Mutter zu fest angezogen wurde, verwenden Sie ein weiches Tuch, das Sie über die Laschen legen und verdrehen.

Schrauben Sie den Verriegelungsknopf ab und nehmen Sie den Kopf (zusammen mit der Schleifscheibe, dem Messer und der Schneckenwelle) ab. Legen Sie dann den Kopf mit der Austrittsöffnung nach unten, um die Schleifscheibe, das Messer und die Schneckenwelle zu entfernen.

6.2. Reinigung des Geräts

Entfernen Sie Fleisch oder andere Produkte.

Waschen Sie die Geräteteile in warmem Wasser mit Spülmittel.

- Chlorhaltige Bleichlösungen können Aluminiumoberflächen verfärben.
- Tauchen Sie das Motorgehäuse nicht in Wasser ein. Wischen Sie das Motorgehäuse nur mit einem feuchten Tuch ab.
- Verdüner und benzinhaltige Präparate können die Oberfläche des Geräts beschädigen oder ihre Farbe verändern.

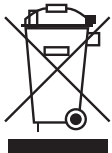
Eine kleine Menge Speiseöl, die nach dem Waschen und Trocknen des Geräts auf die Bauteile aufgetragen wird, gewährleistet eine ausreichende Schmierung.

7. ENTSORGUNG VON ALTGERÄTEN

Diese Informationen beziehen sich auf eine ordnungsgemäße Vorgehensweise mit verbrauchten elektrischen und elektronischen Geräten

- **Altes, verbrauchtes Equipment sollte im Geschäft, wo das neue Gerät gekauft wird, zurückgelassen werden.** Jedes Geschäft ist dazu rechtlich verpflichtet, das alte Gerät kostenlos entgegenzunehmen, soweit ein neues Gerät derselben Art und in derselben Menge gekauft wird. Der Käufer ist lediglich dazu verpflichtet, das alte Gerät auf eigene Kosten zum Geschäft zu bringen.
- **Bringen Sie gebrauchte Geräte zur Sammelstelle.** Informationen über den nächstgelegenen Standort finden Sie auf der Website der Gemeinde.
- **Verlassen Sie das Gerät an der Servicestelle.** Ist die Reparatur des Gerätes aus technischen Gründen unrentabel oder unmöglich, ist die Servicestelle verpflichtet, das Gerät kostenlos abzunehmen.
- **Geben Sie gebrauchte Geräte zurück, ohne das Haus zu verlassen.** Wenn Sie keine Zeit oder Gelegenheit haben, Ihre Geräte zur Sammelstelle zu transportieren, können Sie die Dienste von Fachfirmen in Anspruch nehmen.

Achtung! Verbrauchte Geräte dürfen nicht zusammen mit anderen Abfällen entsorgt werden. Dafür drohen hohe Geldstrafen.



Das am Gerät angebrachte oder in den Geräteunterlagen auftretende Symbol bedeutet, dass nach dem Ablauf der Nutzungsdauer das Gerät nicht in den Hausabfall gehört. Aus diesem Grund muss es an einen Ort gebracht werden, wo es vorschriftsmäßig deponiert oder wiederverwertet wird.

8. GARANTIE

Unter Haftung des Verkäufers versteht man die Garantie- und Gewährleistungshaftung.

Die Schäden, die infolge von Verkalkung entstanden sind, unterliegen keiner Garantie.

Keinem Garantiewechsel unterliegen folgende Elemente: Glühbirnen, Gummielemente, die durch Wasserstein beschädigte Heizelemente, Schrauben und Elemente, die naturgemäß abgenutzt werden z.B.: Brenner, Gummidichtungen und jegliche mechanisch beschädigten Elemente. Auch beschädigte Komponenten durch unsachgemäßen Gebrauch.

Die Garantie geht automatisch verloren, wenn das Garantiesiegel gebrochen oder die Reparatur selbst durchgeführt wird.

Keinem Garantiewechsel unterliegen folgende Elemente: Glühbirnen, Gummielemente, die durch Wasserstein beschädigte Heizelemente, Schrauben und Elemente, die naturgemäß abgenutzt werden z.B.: Brenner, Gummidichtungen und jegliche mechanisch beschädigten Elemente.

Thank you for purchasing our product. Please carefully read this instruction manual before first use.

Reproduction of this manual without the consent of the manufacturer is prohibited. The photos and drawings are illustrative and may differ from the purchased device.

CAUTION: The manual should be kept in a safe place, available to the staff. The manufacturer reserves the right to change the technical parameters of the device without prior notice.

1. SAFETY INSTRUCTIONS

- Improper handling and misuse may cause serious damage to the device or injury to persons.
- The device can only be used for the purpose for which it was designed.
- The manufacturer assumes no responsibility for damage caused by improper handling and misuse of the device.
- When in use, protect the device and the power cord plug from contact with water or other liquids. In case the device should inadvertently fall into water, immediately pull the plug out of the contact, and have the device inspected by a specialist.

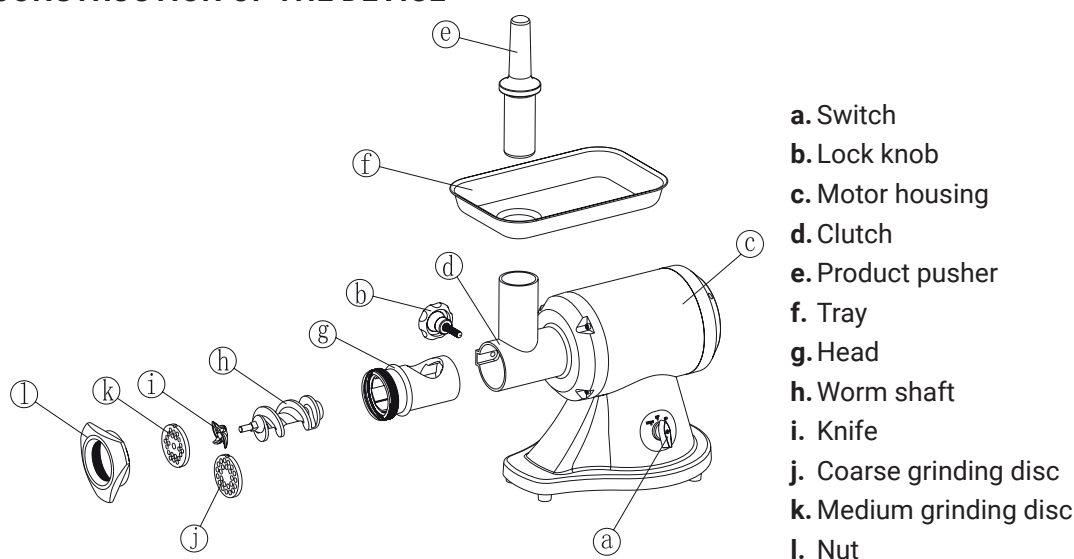
Failure to follow these instructions may result in life-threatening injuries.

- Never open the device housing yourself.
- Do not stick any objects into the device housing.
- Do not touch the power cord plug with wet hands.
- Regularly check the condition of the plug and cable. If you detect damage to the plug or cable, have it repaired at a specialized repair center.
- If the device falls or is otherwise damaged, always have it inspected and repaired, if necessary, by a specialized repair center before further use.
- Never repair the device yourself - this can cause a life-threatening hazard.
- Protect the power cord from contact with sharp or hot objects and keep it away from open flames. If you want to unplug the device from a contact, always grasp the plug, never pull on the cable.
- Secure the cable (or extension cord) so that no one mistakenly pulls it out of the contact or trips over it.
- Control the functioning of the device during use.
- Do not allow minors, physically or mentally handicapped or mobility impaired persons to use the device, or persons who do not have adequate experience and knowledge of the proper use of the device. The above-mentioned persons may operate the device only under the supervision of a person responsible for safety.
- If the device is not currently in use or is just being cleaned, always disconnect it from the power source by pulling the plug from the contact.
- Note: If the plug of the power cord is connected to a contact, the device remains live at all times. Turn off the device before you pull the plug from the contact.
- Never pull the device by the power cord.

2. TECHNICAL DATA

Model	721224V01
Supply voltage	230 V
Power	800 W
Dimensions	410x328x517 mm
Capacity	do 220 kg/h
Blade speed	200 rpm
Weight	24,5 kg

3. CONSTRUCTION OF THE DEVICE



- a. Switch
- b. Lock knob
- c. Motor housing
- d. Clutch
- e. Product pusher
- f. Tray
- g. Head
- h. Worm shaft
- i. Knife
- j. Coarse grinding disc
- k. Medium grinding disc
- l. Nut

4. ASSEMBLY OF THE DEVICE

4.1. Installation to power sources

The device should be connected to an electric power source with a plug. The outlet should be grounded and have differential-current protection.

4.2. Placement of the device

Place the device on a level and stable surface.

5. OPERATION OF THE DEVICE

5.1. Note

Always disconnect the device from the power source before disassembling and assembling it.

When moving the device, hold it in both hands by the motor housing. Do not hold the device only by the tray. Be very careful when moving the unit, as it is very heavy.

Never use your hands to push the products to be ground into the feed slot. Always use a pusher for this purpose.

Do not grind hard products such as bones or nuts.

Do not grind products with hard fibers such as: ginger, etc. in the machine.

To avoid blocking the products in the head, do not push them too hard.

If the machine gets blocked due to hard products that get stuck in the auger shaft or on the blade, turn off and clean the machine immediately. (See „Jamming” section 5.5)

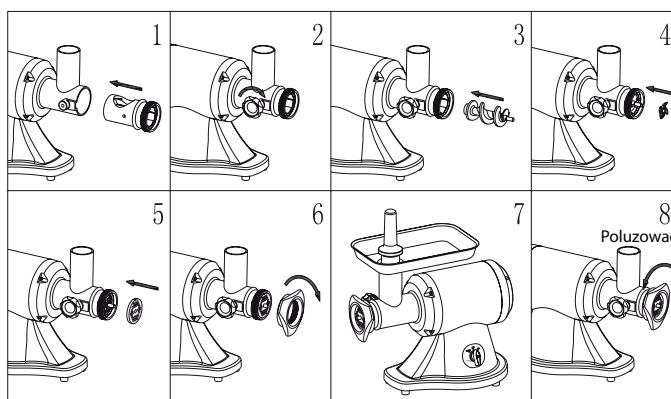
Never disassemble the appliance yourself or attempt to make repairs yourself. If the unit's power cord is damaged, have it replaced by the unit's supplier or its repair service.

5.2. Before first use

Wash all parts of the device (except those parts in contact with electricity, a, b, c and, d) in warm water with mild detergent.

Before connecting the device to a power source, make sure that the device switch is set to the off - off position.

5.3. Assembly of the device



- remove the meat container located in the feed opening of the machine
- turn the clamping ring counterclockwise
- remove: sieve (perforated disc), knife, auger;
- unscrew the side knob by turning it counterclockwise and remove the sleeve;
- to install the above components, proceed in reverse order.

5.4. Meat grinding

- Cut the products to be ground into portions of such size that they fit easily into the head's feed opening.
- Connect to a power source and then turn on the machine.
- Tighten the nut as far as it will go and then unscrew it half a turn.
- Place the products to be ground on the tray.
- As soon as the meat starts to come out of the strainer, tighten the nut to the stop.
- Always use the pusher.

When you have finished using the machine, turn it off and unplug it from the power source.

NOTE: If the ground meat does not come out smoothly from the head or its consistency is not right, the following are the possible causes and how to handle such a situation:

1. The nut is applied too loosely, so that the blade does not stay in proper contact with the grinding disc. The nut needs to be tightened.
2. The grinding disc is blocked. The grinding disc needs to be cleaned.
3. The knife edges are blunt. The blade needs to be sharpened or replaced.

5.5. Blockage

If the motor is blocked and if ground meat does not come out of the machine through the Grinding Disc despite the running motor due to blockage caused by bone or other products, turn off the machine.

- Do not turn the device on again.

Move the switch to the REVERSE position to remove the bone or other products causing the blockage.

Clean the device. (See „Cleaning the device” item 6)

6. CLEANING AND MAINTENANCE

6.1. Disassembling

Disconnect the device from the electrical power source.

The nut has 3 tabs for easy loosening. If the nut has been tightened too much, use a soft cloth, which should be placed on the tabs and twist.

Unscrew the lock knob and remove the head (together with the grinding disc, cutter and worm shaft) then lay the head with the outlet hole down to remove the grinding disc, cutter and worm shaft.

6.2. Cleaning

Remove meat or other products.

Wash the parts of the device in warm water with detergent.

- Bleach solutions containing chlorine may discolor aluminum surfaces.
- Do not immerse the motor housing in water. Only wipe the motor housing with a damp cloth.
- Thinners and preparations containing gasoline can damage or change the color of the unit's surface.

A small amount of cooking oil applied after washing and drying the device on the components, h~k will ensure that they are properly lubricated.

7. DISPOSING OF USED EQUIPMENT

Information for users about the proper principles of disposal of waste electric and electronic equipment

- **Leave the old device in the store where you are buying a new device.** Each store has an obligation to take your old equipment free of charge if you buy new equipment of the same type and in the same quantity. The only condition is to deliver the equipment to the store at your own expense.
- **Take the used device to a collection point.** You will find information about the nearest location on the municipal website or bulletin board of the municipal office.
- **Leave the device at the service point.** If the repair of the device is uneconomical or impossible for technical reasons, the service is obliged accept the device free of charge.
- **Return used equipment without leaving your house.** If you don't have the time or ability to transport your equipment to a collection point, you can use the services of specialized companies.

Remember! Do not dispose of used equipment along with household waste.

This could cause high fines.



The symbol of the crossed-out waste bin on the product, its packaging or the instruction manual means that the product should not be disposed of to normal waste bins. The user is obliged to hand over the used equipment to a designated collection point for proper processing.

8. WARRANTY

The seller shall be liable under the warranty or guarantee.

Damage resulting from the formation of lime scale deposits in the device are not subject to repair under the warranty.

Warranty exchange does not cover such elements as: light bulbs, rubber components, heating elements damaged by lime scale, screws and elements undergoing natural wear, e.g. rubber seals and all kinds of mechanically damaged elements. Any damage of components resulting from improper use is also excluded from the warranty.

The warranty is automatically voided in the event of a broken warranty seal or independent repairs.



Stalgast Sp. z o.o.

Plac Konesera 9, Budynek O, 03-736 Warszawa

tel.: 22 517 15 75 fax: 22 517 15 77

www.stalgast.com email: stalghost@stalghost.com

• DE •

**Stalgast GmbH
Konsul-Smidt-Str. 76 a
28217 Bremen
Tel.: +49 421 9898066-1
stalghost@stalghost.de
www.stalgast.de**

• EN •

**Tel.: +48 22 509 30 77
export@stalghost.com
www.stalgast.eu**

• FR • ES •

**Tel.: +48 22 509 30 55
export@stalghost.com
www.stalgast.eu**